

WIZ550S2E 数据手册

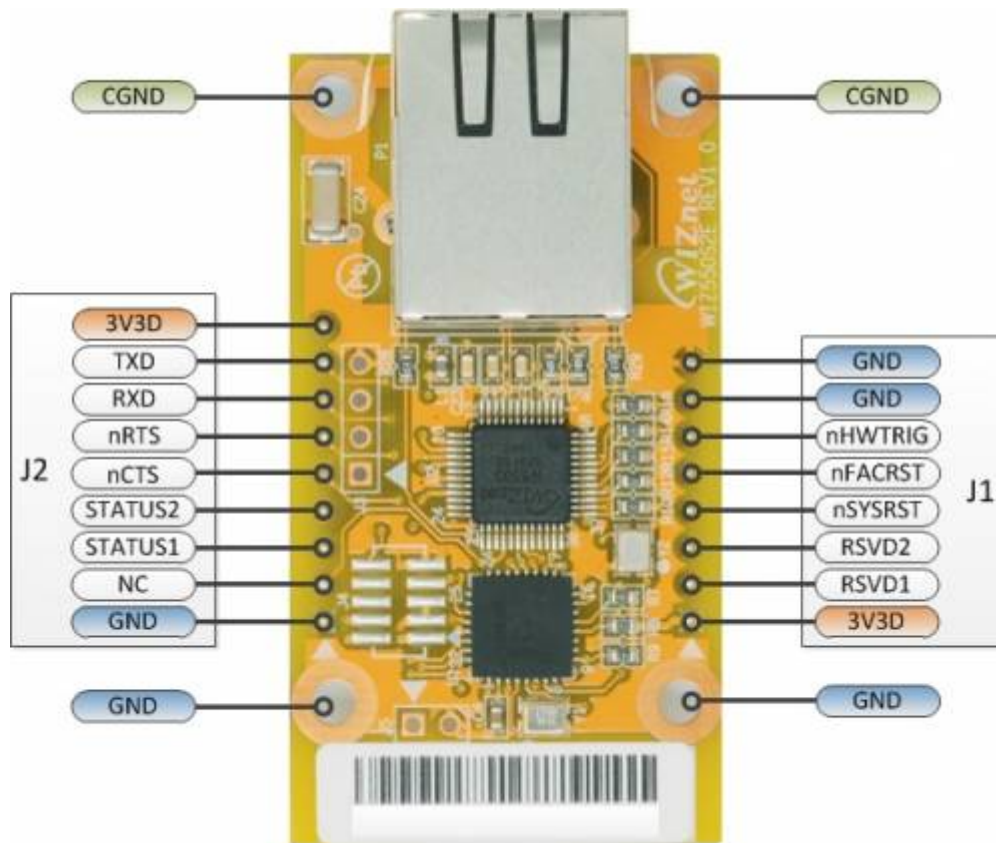
概述

本篇描述了 WIZ550S2E（带 EVB）的硬件规格。

硬件配置

WIZ550S2E

- MCU LPC11E36FHN33
- TCP/IP 控制器 W5500
- RJ45(集成变压器)
- 2.54mm 插头 x2



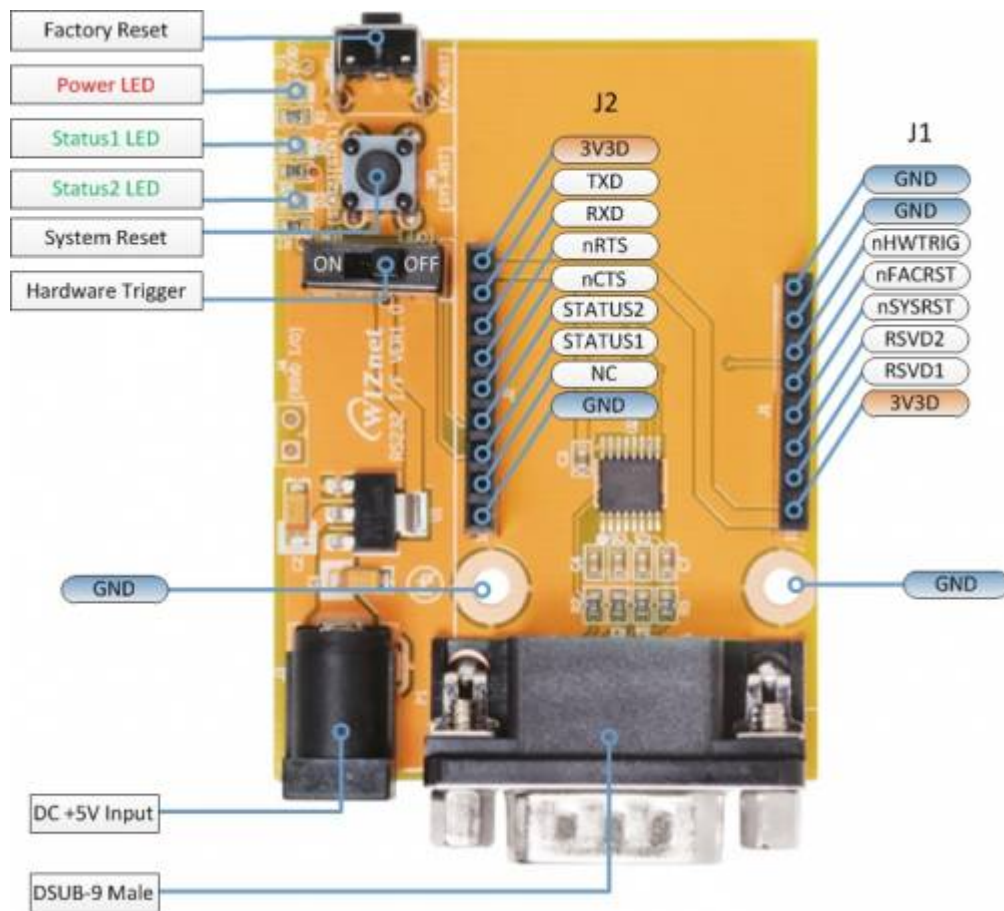
引脚说明

| 参考编号 | 引脚编号 | 特征 | 类型 | 描述 |
|------|------|----|----|----|
|------|------|----|----|----|

| | | | | |
|------|------|----------|-----|-----------------------------------|
| J1 | 1 | 3V3D | P | 电源直流 +3.3V |
| | 2 | RSVD1 | I/O | 保留 I/O |
| | 3 | RSVD2 | I/O | 保留 I/O |
| | 4 | nSYSRST | I | 系统复位输入. 低电平有效. |
| | 5 | nFACRST | I | 出厂复位输入. 低电平有效. |
| | 6 | nHWTRIG | I | 硬件出发输入. 低电平有效. |
| | 7 | GND | P | 电源接地 |
| | 8 | GND | P | 电源接地 |
| 参考编号 | 引脚编号 | 标记 | 类型 | 描述 |
| J2 | 1 | GND | P | 电源接地 |
| | 2 | NC | - | 无连接 |
| | 3 | STATU S1 | 0 | S2E 活动输出. 通常, LED 每几秒被开关/关闭。 |
| | 4 | STATU S2 | 0 | TCP 连接状态输出. (未连接-高电平, 连接-低电平) |
| | 5 | nCTS | I | UART 的发送清除输入 |
| | 6 | nRTS | 0 | UART 的发送请求输出 这个引脚也可以做 RS485 控制 |
| | 7 | RXD | I | UART 的接收器输入 |
| | 8 | TXD | 0 | UART 的变压器输出 |
| | 9 | 3V3D | P | 电源 DC+3.3V |

WIZ550S2E-232-EVB

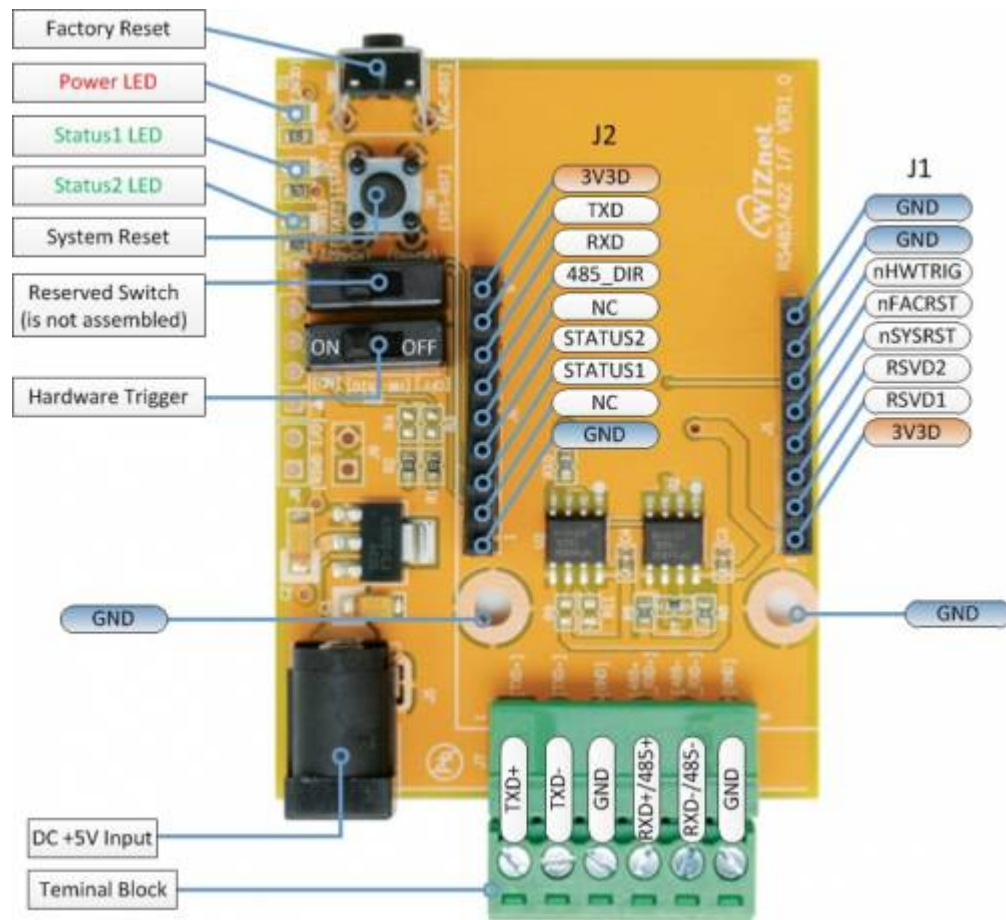
- 线路驱动器 SP3232EBEY
- 系统复位开关
- 出厂复位开服务按
- 硬件触发模式开关
- LED 状态灯
- DC-Jack (+5V 电源输入)



WIZ550S2E-485/422-EVB

- 线路驱动器 SP3485EN
- 系统复位开关
- 出厂复位开关
- 硬件触发模式开关
- LED 状态灯

- DC-Jack (+5V 电源输入)



特征

WIZ550S2E

| | |
|------|----------|
| 输入电源 | DC +3.3V |
|------|----------|

| | |
|------|--------------|
| 电流消耗 | 140mA (Typ.) |
| 工作温度 | -40 ~ 85 °C |

WIZ550S2E-232-EVB

| | |
|---------------------|--|
| 电源输入 | DC +5.0V 适配器 (插头类型: 直径 5.5Pi-口径 2.1Pi) |
| 电流消耗 (连接 WIZ550S2E) | 154mA (最大) |
| 工作温度 | -40 ~ 85 °C |

WIZ550S2E-485/422-EVB

| | |
|---------------------|--|
| 电源输入 | DC +5.0V 适配器 (插头类型: 直径 5.5Pi-口径 2.1Pi) |
| 电流消耗 (链接 WIZ550S2E) | 179mA (最大) @RS422 模式, 157mA (最大) @RS485 模式 |
| 工作温度 | -40 ~ 85 °C |

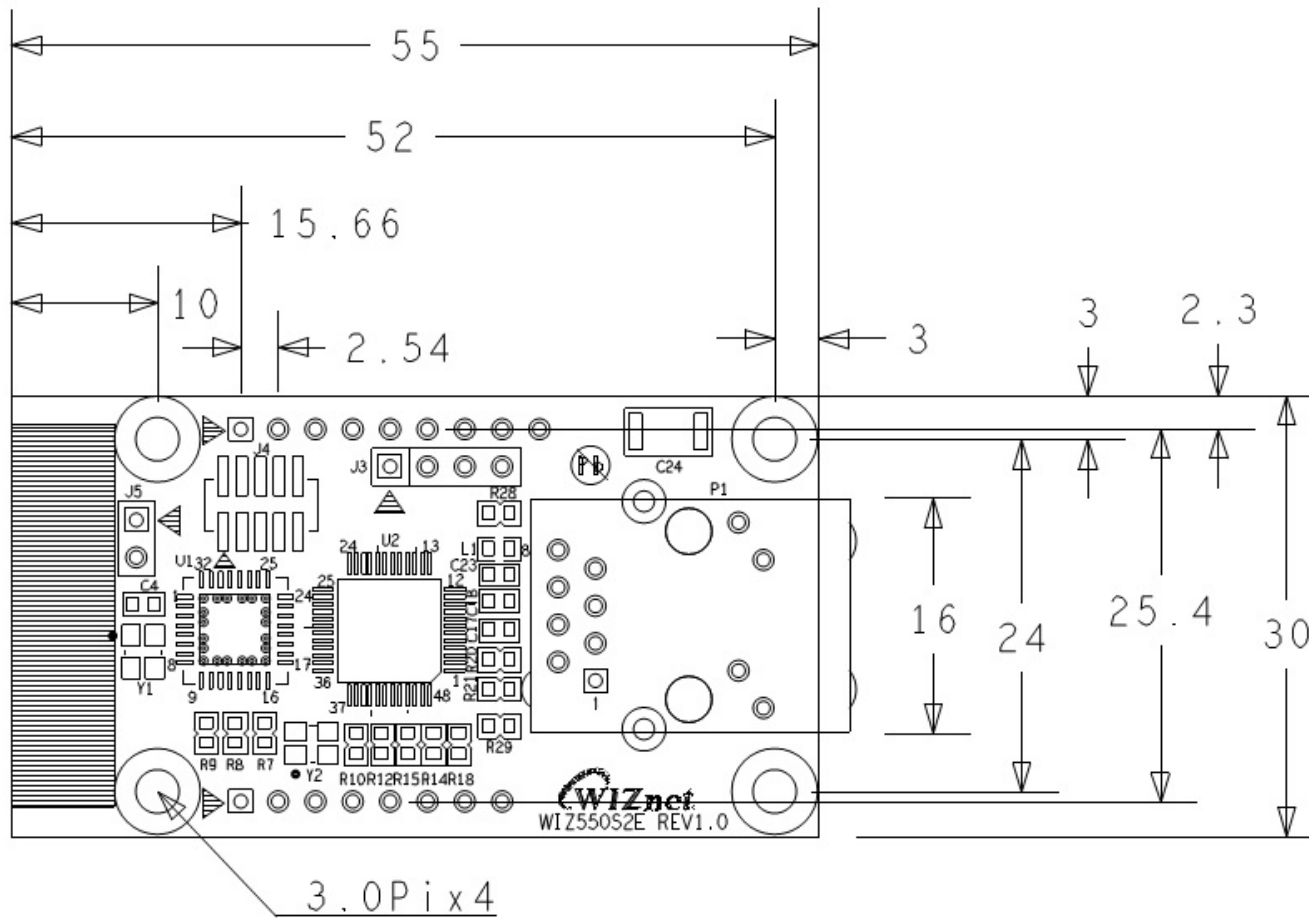
尺寸

| 列表 | 版本 | 电路图 |
|-----------------------|-----|--------------------------------------|
| WIZ550S2E | 1.0 | wiz550s2e_v1_0.pdf |
| WIZ550S2E-232-EVB | 1.0 | rs232if_v1_0.pdf |
| WIZ550S2E-485/422-EVB | 1.0 | rs485-422if_v1_0.pdf |

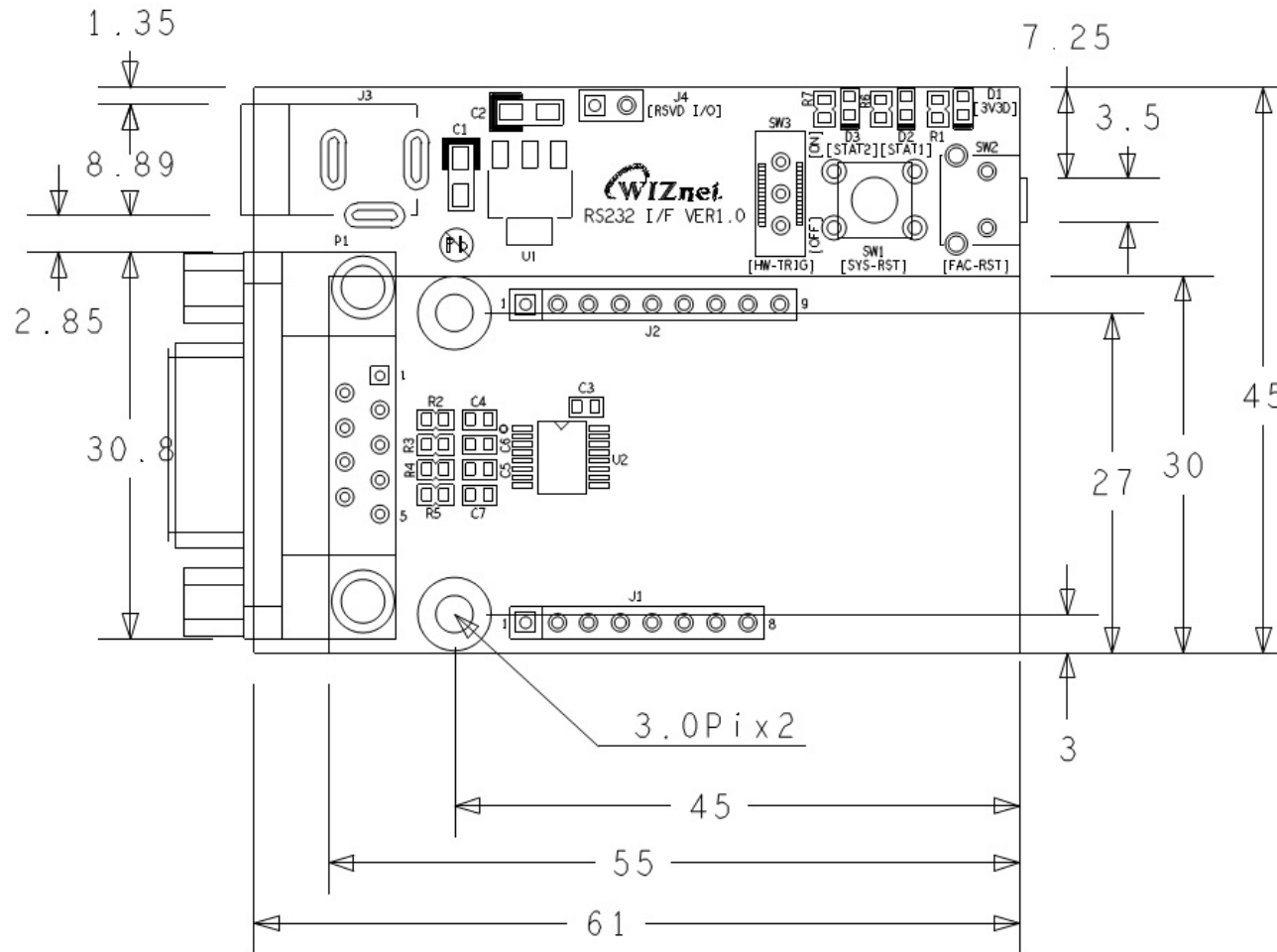
尺寸

(单位: mm)

- WIZ550S2E



- WIZ550S2E-232-EVB



▪ WIZ550S2E-485/422-EVB

