

特性：

- AT指令组API（应用编程接口）用于Internet配置
- 包含控制器，数据泵和数据存取装置（DAA）的完整的数据/传真调制解调器解决方案
- 支持DNS, FTP Client, POP3, SMTP, Telnet Server, ICMP, IP, TCP/UDP和PPP协议
- PAP, CHAP鉴权
- Web服务器支持多页HTML网页
- 支持HTTP版本1.0和1.1
- 2400bps~56Kbps的连接速率
- DTE串口速率可达230.4Kbps
- 调制解调器模式TIA-602 AT指令兼容
- 采用通用插座设计，空间利用率极高
- 可在线刷写Flash，动态升级固件，保证得到最近的更新

应用领域：

- ATM终端
- 数据采集
- 工业和医药行业远程监控
- 安保系统
- 电视机机顶盒
- 自动贩卖机
- 信用卡消费及核查认证系统
- 自动售票系统
- 远程测量



SocketModem® IP

SocketModem IP 嵌入式调制解调器采用标准的SocketModem通用插座设计，空间利用率很高。整体尺寸只有：64.5 x 26.5 x 17（毫米）。特别适合集成在小型设备里，使其具有远程通信的能力。

SocketModem IP 包含控制器，数据泵和数据存取装置（DAA）。是完整的数据/传真调制解调器解决方案。支持从2400 bps到56K bps的Modem通讯 串行通讯端口最高DTE通讯速率为230.4Kbps。

AT命令API用于Internet配制，modem 模式下兼容TIA-602 AT指令。

它的处理器运行一套完整的TCP/IP协议栈，支持DNS, FTP, HTTP, ICMP, IP, IPCP, LCP, POP3, PPP, SMTP, SNMP, SNTP, TCP, Telnet 和 TFTP 协议，并兼容基于二进制的64编码和MIME电子邮件格式。

SocketModem IP 通过电子邮件、HTTP 或 套接字（Socket）接口收发数据。设备生产厂家可以将它集成在自己的设备里，这样该设备就具有Internet 调制解调器的通信功能。

SocketModem IP支持多HTML页面的Web服务器，同时支持HTTP 1.0和HTTP 1.1。

SocketModem IP可以为任何设备提供Internet接入能力却不需要增加开发时间和设备成本，同时兼容于全球的电信标准，使得你的设备可以在全球范围内销售。使用它，不但可以缩短产品的开发周期，还增加了产品价值和市场竞争力。

SocketModem IP可以使用 SocketModem 通用的开发板：MTSMI-UDK。可以加快开发的进度，它们为SocketModem系列产品的开发提供了容易使用的环境，以便在实际选用前评估测试模块。

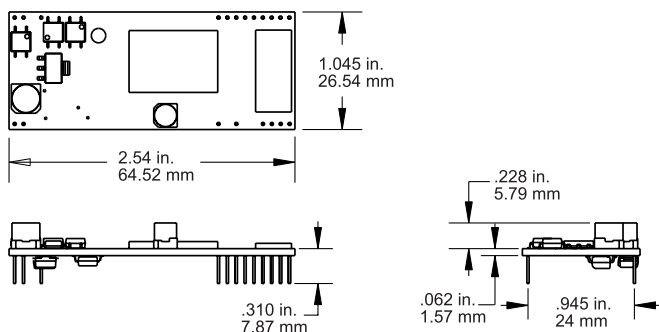
特 性

产品规格

电源	3.3VDC, +/- 10%
功率	典型: 140mA 最大: 150mA
工作温度	-40-85°C
网络协议	Dial-in PPP, DNS, FTP, HTTP, ICMP, IP, IPCP, LCP, POP3, PPP, SMTP, SNMP, Sntp, TCP, Telnet, TFTP, UDP Socket
鉴权协议	CHAP, Dial-up Script, PAP
尺寸重量	2.541 x 1.045 x 0.68 英寸 (64.5 x 26.5 x 17 毫米) 0.6盎司 (17克)
认证	EMC: FCC CFR47 Part 15 (Class B); ICES-003 Canada(Class B); EN 55022 (Class B), EN 55024 Safety: cUL 60950, UL 60950, EN 60950,AS/NZ 60950:2000, CCC

SocketModem IP 引脚定义

SocketModem IP 通过标准的串口嵌入到设备里。设备应用与SocketModem IP 之间的简单的编程接口，带出Internet 的强大的通信功能。



(I/O) Tip	1	○	64	SPKR (O)
(I/O) Ring	2	○	63	GND (O)
Safety Void	3	X	62	MICV (I)
(O) TX+	4	○	61	VCC (I)
(O) TX-	5	○	60	-LED SPD (O)
(I) RX+	6	○	59	-LED COL (O)
(I) RX-	7	○	58	-LED LINK (O)
Safety Void	8	X	57	-LED ACT (O)
	9	○	56	-LED FDX (O)
	10	○	55	
(O) TXCLK	11	○	54	
(O) RXCLK	12	○	53	
	13	○	52	
	14	○	51	GPIO (I/O)
	15	○	50	GPIO (I/O)
	16	○	49	GPIO (I/O)
	17	○	48	GPIO (I/O)
	18	○	47	
	19	○	46	
	20	○	45	
(I) Mic+	21	○	44	
(I) Mic-	22	○	43	SPK+ (O)
(I) -Reset	23	○	42	SPK- (O)
(I) USB_VBUS	24	○	41	GND (I)
(I) GND	25	○	40	-DTR (I)
(I/O) USB_DP	26	○	39	-DCD (O)
(I/O) USB_DN	27	○	38	-CTS (O)
(O) LED DCD	28	○	37	-DSR (O)
(O) LED RX	29	○	36	-RI (O)
(O) LED DTR	30	○	35	-TXD (I)
(O) LED TX	31	○	34	-RXD (O)
	32	○	33	-RTS (I)

开发套件

用于SocketModem IP 的测试，编程，演示。套件包含RS-232 DB-25 接头的开发板，外部电源，RJ-11 插座，RS-232 线缆和开发指南CD。

型号	描述	电信认证
MT5692SMI-IP-L-92	V.92 串行数据/传真+IP 3.3V	全球
MT5692SMI-IP-92	V.92 串行数据/传真+IP 5.0V	全球
MTSMI-UDK	SocketModem 串行接口开发套件	全球